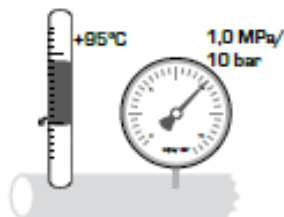


Installationsanvisning

Skyddsblandare 820637

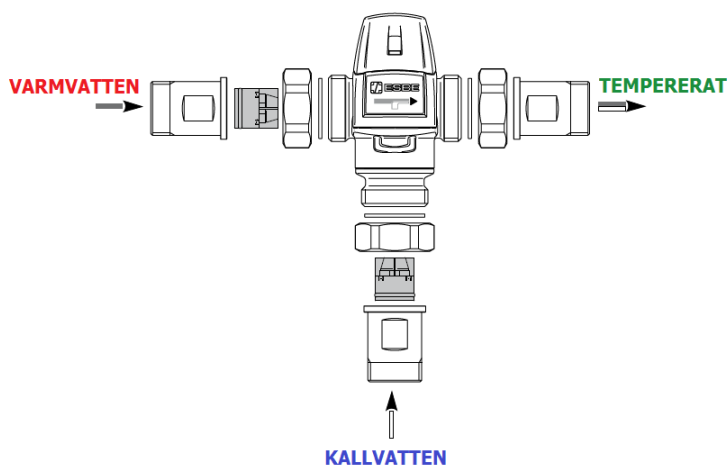


INSTALLATION

För att skyddsblandaren ska fungera felfritt får tryckskillnaden mellan varm- och kallvatten för inte överstiga 10%. Om så är fallet måste en tryckreduceringsventil installeras.

Innan skyddsblandaren monteras skall ledningarna rengöras **NOGGRANT** så att föroreningar t.ex. filspån, lin och dylikt inte orsakar driftstörningar.

- Montera bifogade backventiler
- Ventilen levereras med klämringsskopplingar, (klk)



TEMPERATURINSTALLNING

För att ställa in temperaturen på blandningsvattnet följ instruktionerna beskrivna i Fig. F1-F5. Kontrollera sedan den inställda vattentemperaturen.

Temperaturen bör kontrolleras regelbundet för att säkerställa att ventilens inställning är korrekt.

Service och underhåll

Skyddsblandare 820637 kräver under normala driftförhållanden inget underhåll.

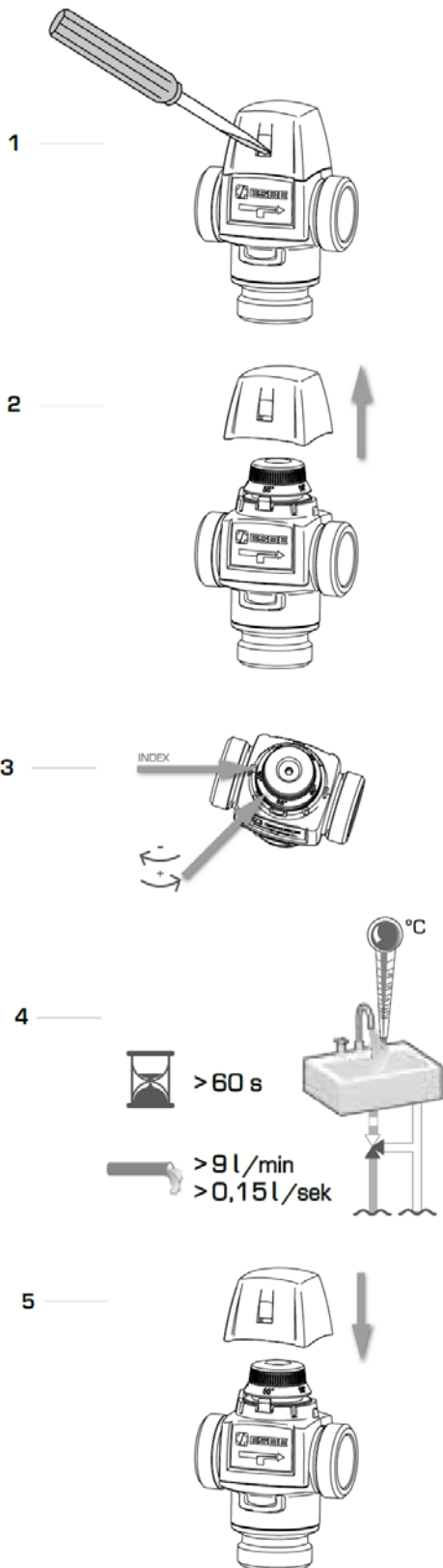
Se fig. G för information angående reservdelar.

VARNING! Innan ventilen demonteras måste vattentrycket stängas av.

Hårt vatten kan förorsaka beläggningar och störningar i ventilens funktion. En rengöring enligt nedan återställer i regel ventilens funktion.

Ibland kan även en rengöring av det nedre sätet och/eller byte av termostat vara nödvändigt.

- 1) Stäng av vattnet och gör systemet trycklöst.
- 2) Ta bort skyddshuven (1) och demontera detaljerna 2-4 (Fig. G)
- 3) Rengör detaljerna noga.
- 4) Montera ventilen. Använd endast silikonfett avsett för dricksvattenapplikationer vid infettning.
- 5) Ställ in önskad blandningstemperatur. (Fig. F)

F**G**