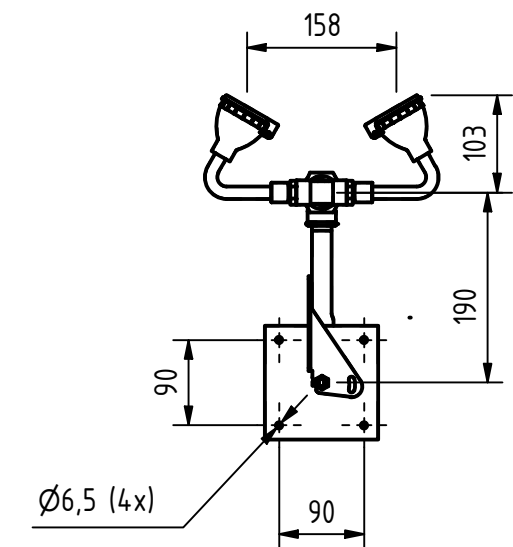
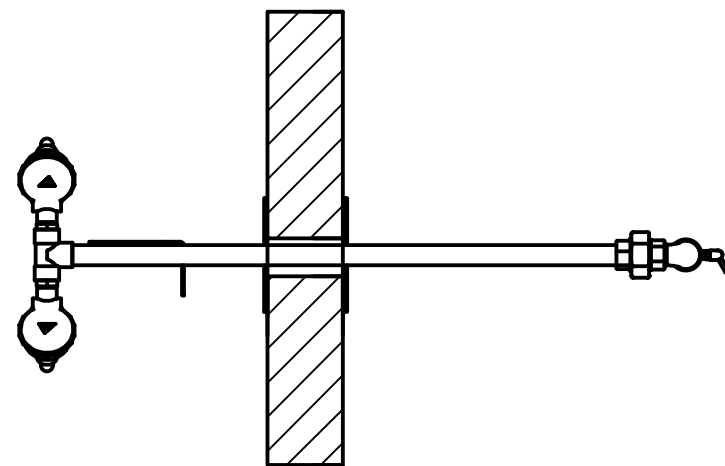
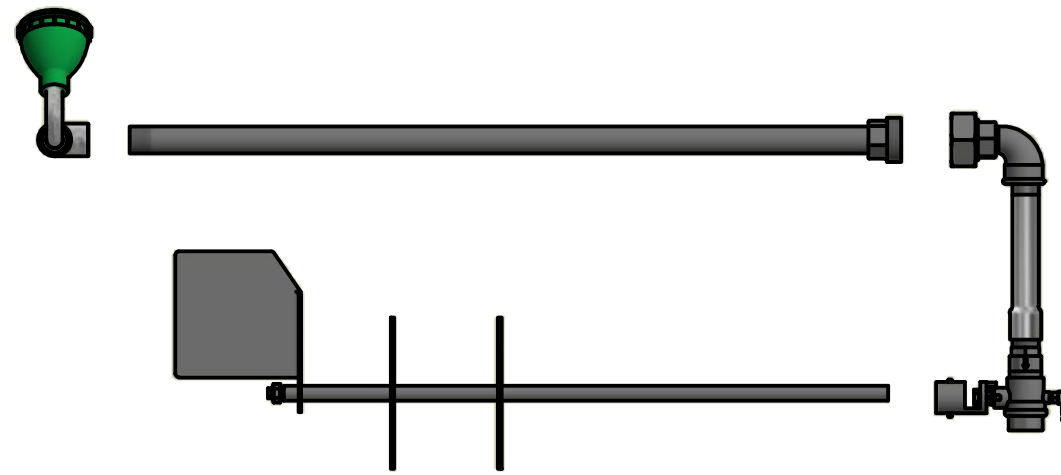
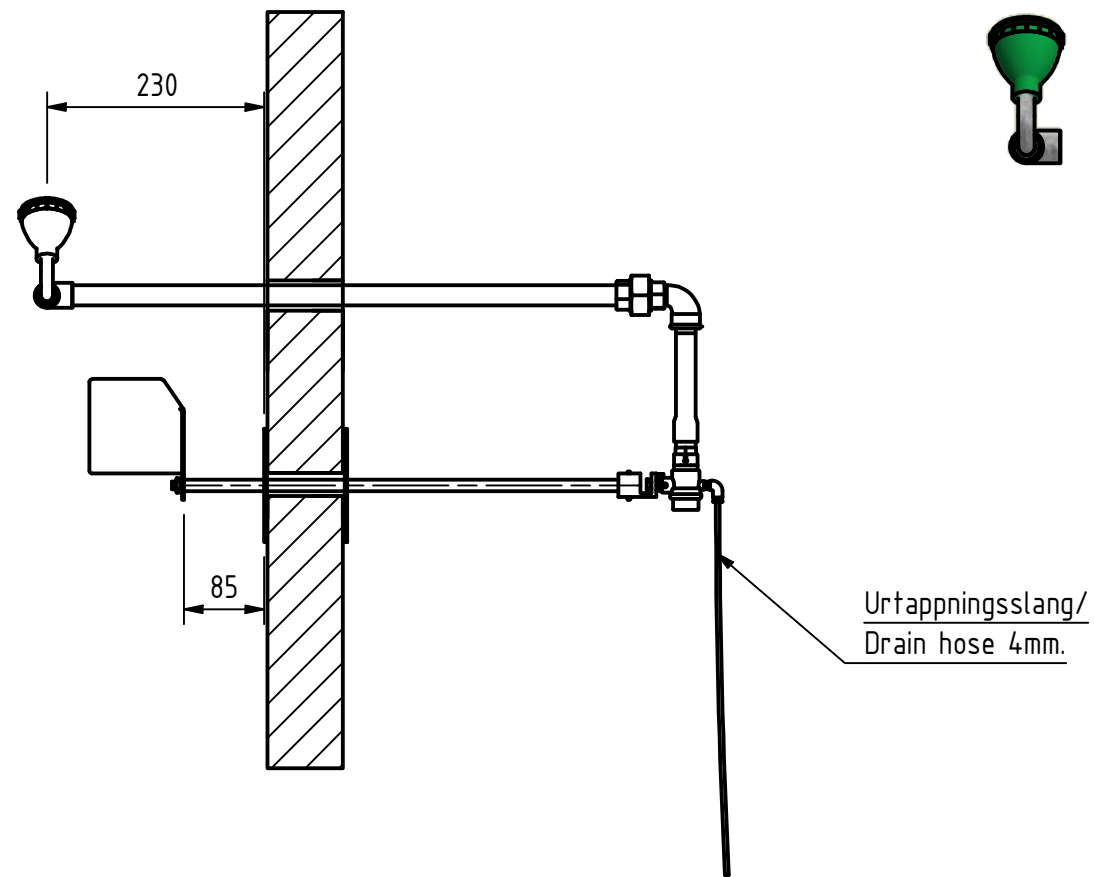


Min flow: 26 l/min

Rostfri: EN 1.4404



8223704